

## DIGITALNA RADIOGRAFIJA

### Jaka Podobnik

Digitalna radiografija je splošno sprejet izraz, s katerim označujemo vse radiografske sisteme, pri katerih sliko obdela in sestavi računalnik. Osnova sistema je kombinacija rtg. cevi in detektorjev, ki so povezani z računalnikom.

Rtg žarki, ki prodrejo skozi telo, padejo na slikovno-točkasto matrico, sestavljeno iz detektorjev. V detektorskem sistemu se množica žarkov, ki pride na eno svetlobno točko, spremeni v odgovarjajoč signal. Ta signal preko analogno-digitalnega pretvornika spremenimo v binarno-kodiran digitalni signal, ki je označen s koordinatami nastanka in pošljemo v računalniški spomin. Tako shranjen signal je sedaj pripravljen, da ga pošljemo v računalniško enoto za predelavo slike, na monitor ali hardcopy kamero (multispot kamero), ali v računalniški arhiv (glej sliko 1).

Poznanih je več vrst sistemov digitalne radiografije, ki se že uporabljajo pri delu ali pa so še v razvoju. Ločimo jih glede na število in razporeditev detektorjev v matrici.

Poznamo:

- a) ploskovno-detektorske sisteme
- b) vrstično-detektorske sisteme
- c) točkovno-detektorske sisteme

(glej sliko 2)

Ad a) Ploskovno-detektorski sistemi

Pri ploskovno-detektorskem sistemu so detektorji ploskovno razporejeni. Rtg žarki, ki prodrejo skozi telo, padejo na matrico, kjer jih detektorji absorbirajo in pošljejo naprej v digitalno obdelavo.

Primer tega sistema je TV veriga povezana z računalnikom.

(glej sliko 3)

---

Jaka Podobnik, v. rtg. tehnik, Institut za rentgenologijo, UKC, Zaloška 7, Ljubljana

#### Ad b ) Vrstično-detektorski sistemi

Pri vrstično-detektorskih sistemih so detektorji nanizani v vrsti. Snop rtg žarkov je ozko omejen na dolžino in širino vrste. Med ekspozicijo se rtg cev in detektorji premikajo po dolžini preiskovanega dela telesa. Pri nekaterih sistemih pa rtg cev in detektorji mirujejo, premika pa se pacient ( topogram ).

#### Ad c ) Točkovno-detektorski sistemi

Pri točkovno-detektorskih sistemih imamo en detektor v obliki točke. Rtg žarki so omejeni na velikost točke. Med ekspozicijo se rtg cev in detektor horizontalno in vertikalno premikajo po površini preiskovanega dela telesa. Najboljšo kvaliteto slike dosežemo s točkovno-detektorskim sistemom, vendar se le ta počasi razvija, ker je potrebna specialna rtg cev in zelo zapletena mehanika aparata.

Primer je Micro-Dose-System.

( glej sliko 4 )

Prednosti digitalne radiografije so:

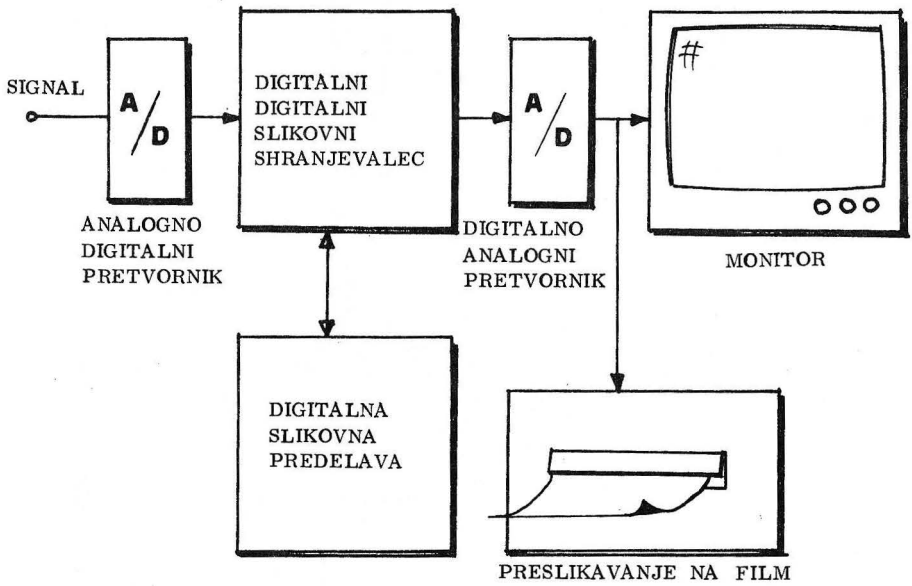
- a ) digitalna slikovna predelava
- b ) predelava brez izgube kvalitete slike
- c ) večja kontrastnost
- d ) takojšen prikaz slike
- e ) računalniško shranjevanje, arhiviranje
- f ) možno zmanjšanje doze rtg žarkov
- g ) enostaven delovni potek
- h ) povezava slik v skupni računalniški sistem

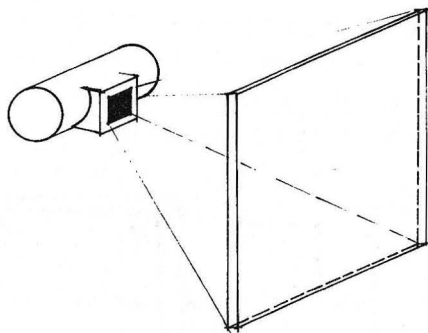
Hiter razvoj integracijskega vezja ( VLSI - Very Large Scale Integration ) omogoča razvoj tako na tehničnem, kot tudi na medicinskem področju.

Rezultate te nove obetajoče panoge opažamo tudi v rtg tehniki.

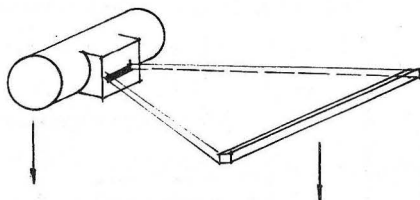
Poizkusi se nadaljujejo in mnogo novitet lahko pričakujemo v bodočnosti.

Slika 1

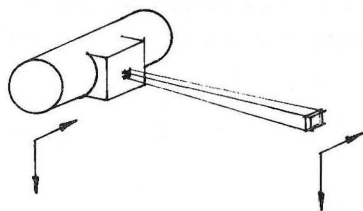




PLOSKOVNO-DETEKTORSKI  
SISTEM

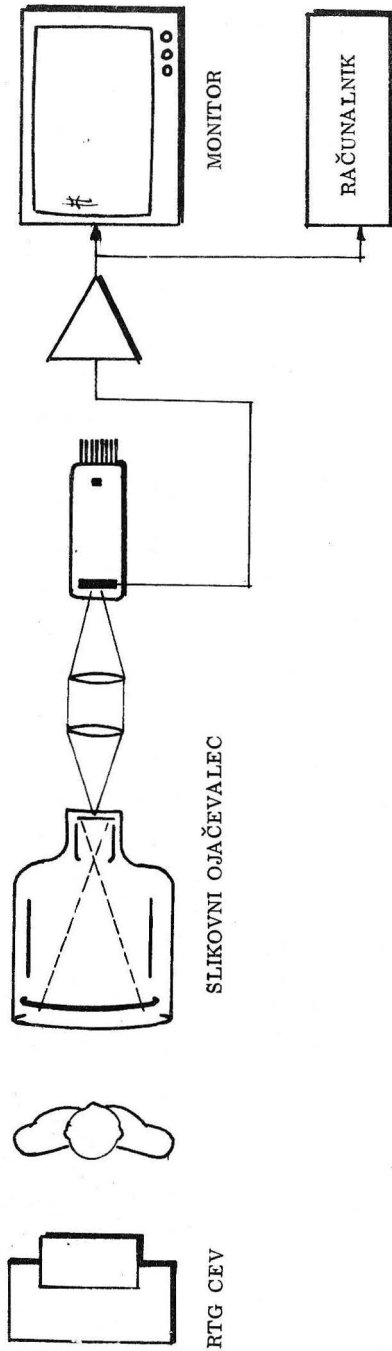


VRSTIČNO-DETEKTORSKI  
SISTEM



TOČKOVNO-DETEKTORSKI  
SISTEM

Slika 3



Slika 4

